

Plancha à induction professionnel GLP 8000

Guide d'utilisation de votre appareil de cuisson à induction



Chère cliente, cher client,

*Nous vous félicitons pour l'achat de ce produit de la gamme **ADVENTYS** .
Il a été fabriqué selon les connaissances les plus récentes et avec des éléments
électriques et électroniques modernes et sûrs.*

Avant d'utiliser cet appareil, prenez le temps de lire ce guide d'utilisation.


Nous vous remercions de votre confiance.

Sommaire

Informations techniques
Déclaration de conformité et déchets et précautions d'installation
Guide d'utilisation de votre appareil de cuisson à induction
Raccordement électrique
Comment fonctionne votre appareil
Comment préserver et entretenir votre appareil
Petites pannes et remèdes
Garantie

2
2
3
4
5
7
8
9

Tout au long de la notice,
Ce symbole:



vous signale les consignes de
sécurité.

Informations techniques

Modèle:	GLP 8000
Nom:	Appareil de cuisson plancha à induction posable
Matériaux:	INOX
Puissance:	8000W
Réseau électrique:	Triphasé 400V +/- 10%, 50Hz ou 60Hz
Courant :	12A maxi par phase
Commande :	Clavier à touches sensibles
Dimensions Produit	L 695 X P 470 X H 275 mm
Diamètre Inducteur :	2 inducteur rectangulaire de dimension 300 x 260 mm
Poids net du produit:	40 kg

Déclaration de conformité et déchets



Ce produit est conforme aux directives actuelles de la CE. Nous certifions ce point dans la déclaration de conformité CE. Si nécessaire, nous pouvons vous faire parvenir la déclaration de conformité en question.

Les matériaux d'emballage de cet appareil sont recyclables. Participez à leur recyclage et contribuez ainsi à la protection de l'environnement en le déposant dans les conteneurs municipaux prévus à cet effet.



A la fin de vie utile, l'appareil mis au rebut doit être détruit conformément aux réglementations nationales en matière d'élimination et de recyclage des déchets en vigueur. Il est conseillé de prendre contact avec une entreprise spécialisée dans l'élimination des déchets.

AVERTISSEMENT:

Pour éliminer tout risque lié à la destruction de l'appareil, débranchez-le du secteur et retirez le câble secteur de l'appareil.

NOTE!

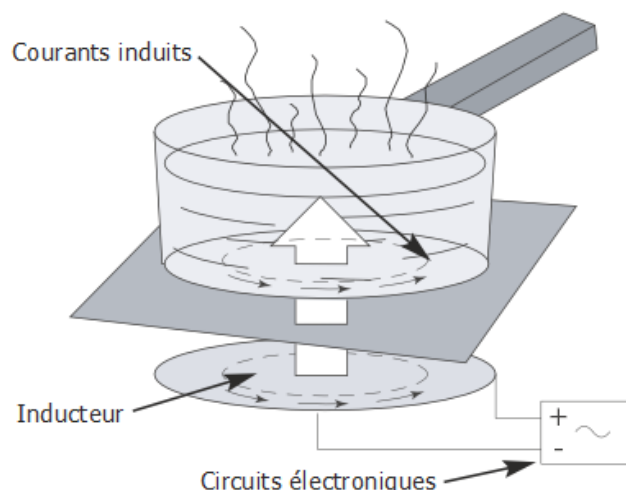
Pour la destruction de l'appareil, respectez les arrêtés locaux et la réglementation applicable dans votre pays ou zone géographique.

Principe de l'induction

A la mise en marche de l'appareil, dès qu'un niveau de puissance est sélectionné, les circuits électroniques produisent des courants induits dans le fond du récipient qui restitue instantanément la chaleur produite aux aliments.

La cuisson s'effectue **pratiquement sans perte d'énergie** avec un rendement énergétique très élevé.

A l'attention des porteurs de stimulateurs cardiaques et implants



Le fonctionnement de l'appareil est conforme aux normes de perturbations électromagnétiques en vigueur. Votre appareil de cuisson à induction répond ainsi parfaitement aux exigences légales (directives 89/336/CEE). Il est conçu pour ne pas gêner le fonctionnement des autres appareils électriques dans la mesure où ceux-ci respectent cette même réglementation.

Votre appareil de cuisson à induction génère des champs magnétiques dans son très proche environnement. Pour qu'il n'y ait pas d'interférences entre votre appareil de cuisson et un stimulateur cardiaque, il faut que ce dernier soit conçu en conformité avec la réglementation qui le concerne. A cet égard, nous ne pouvons vous garantir que la seule conformité de notre propre produit. En ce qui concerne la conformité du stimulateur cardiaque ou d'éventuelles incompatibilités, vous pouvez vous renseigner auprès de son fabricant ou de votre médecin traitant.



L'appareil ne doit pas servir à entreposer quoi que ce soit.

Assurez-vous que le câble d'alimentation d'un appareil électrique branché sur une prise de courant située à proximité de l'appareil n'est pas en contact avec les zones de cuisson.

Pour la cuisson, n'utilisez jamais de feuille de papier d'aluminium, ou ne placez jamais directement sur l'appareil des produits emballés avec de l'aluminium ou produit congelé en barquette aluminium.

L'aluminium fondrait et endommagerait définitivement votre appareil.

Ne pas nettoyer votre appareil à grande eau. Utiliser un peu d'alcool ménager.

Ne pas utiliser de nettoyeur vapeur.

Si le câble d'alimentation est endommagé, il doit être remplacé par le fabricant, son service après-vente ou une personne de qualification similaire afin d'éviter un danger.

Cet appareil n'est pas prévu pour être utilisé par des personnes (y compris les enfants) dont les capacités physiques, sensorielles ou mentales sont réduites, ou des personnes dénuées d'expérience ou de connaissance, sauf si elles ont pu bénéficier par l'intermédiaire d'une personne responsable de leur sécurité, d'une surveillance ou d'instructions préalable concernant l'utilisation de l'appareil.

Il convient de surveiller les enfants pour qu'ils ne jouent pas avec l'appareil.

Faire attention lors de l'utilisation de l'appareil aux objets portés par l'utilisateur tel que bagues, montres ou objets similaires qui peuvent s'échauffer s'ils sont placés très près du plan de cuisson.

N'utiliser que des récipients du type et de la taille recommandés.

Toute réparation doit être effectuée uniquement par des personnes formées ou recommandées par le fabricant.

Prendre soin que le revêtement et les zones avoisinantes ne comportent pas de surfaces métalliques.

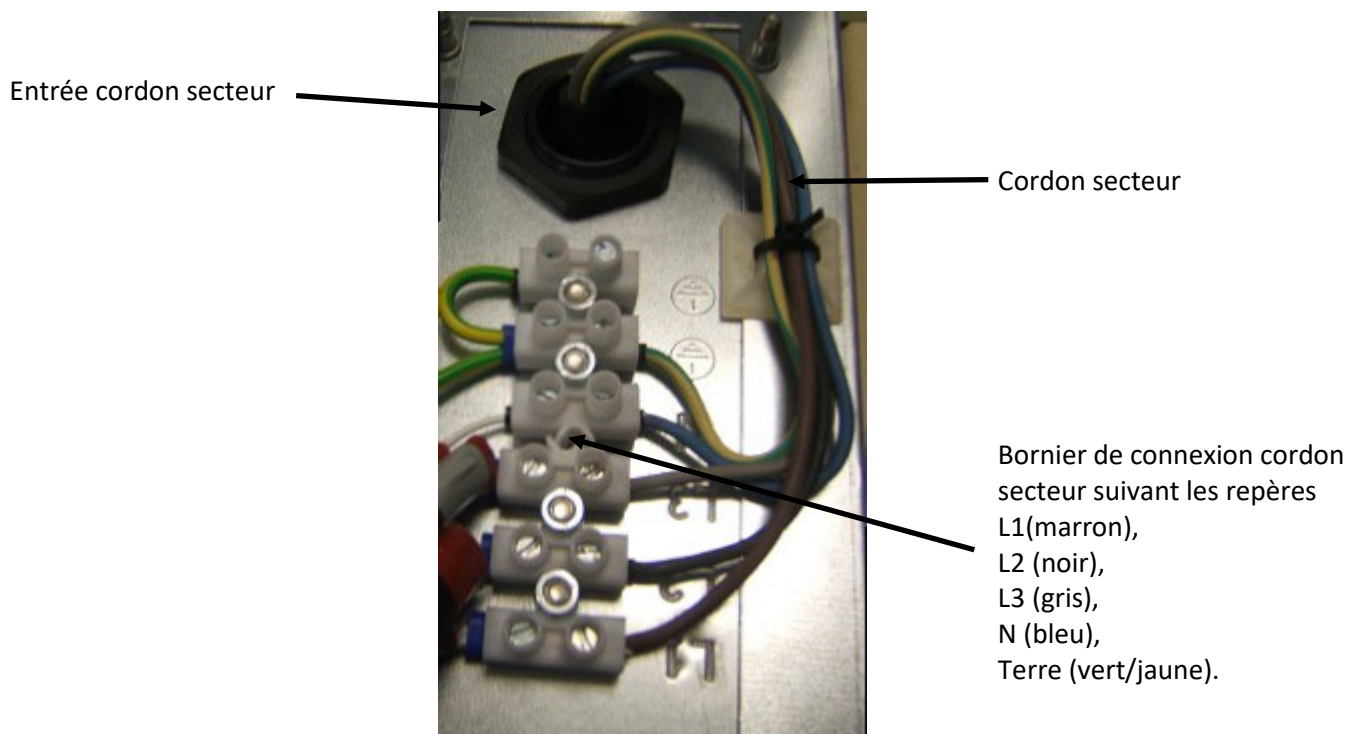
Raccordement électrique

- Dévisser les 4 vis de la contre plaque, située sous l'appareil pour avoir accès au bornier de raccordement secteur.
- Préparer un cordon secteur 5 conducteurs équipés d'embouts de câblage.

Spécifications minimales du cordon secteur:

GLP 8000	H07RNF 5G - 1,5
-----------------	------------------------

- Passer le cordon à l'intérieur du serre câble et visser le serre câble pour bloquer le cordon secteur.
- Raccorder les 5 conducteurs du cordons secteur sur le bornier conformément au schéma ci-dessous.

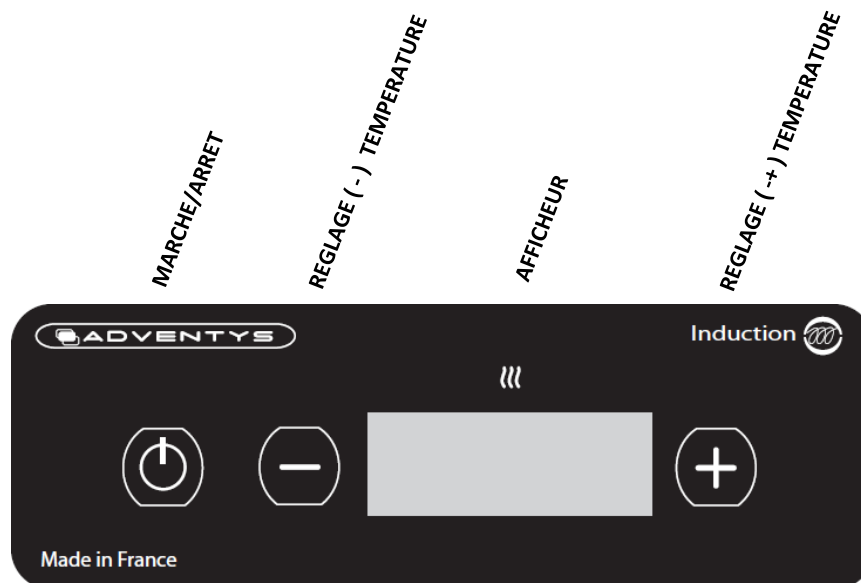


- Remettre en place la contre plaque de raccordement en revissant les 4 vis.
- Vous pouvez connecter le cordon secteur sur une prise secteur triphasé 400 V +/- 10% de votre installation électrique.

Comment fonctionne votre appareil

FR

EN



Mise en marche de l'appareil

Appuyer sur la touche MARCHE / ARRET pour mettre en route le produit. La valeur "0" s'affiche sur l'afficheur indicateur du niveau de température. Aucune puissance n'est encore envoyée à ce stade.



Appuyer ensuite sur une des touches (+) Température, afin d'envoyer la puissance dans la plancha. L'afficheur indique alors le niveau de température correspondant.

Arrêt de l'appareil

Appuyer une nouvelle fois sur la touche « **MARCHE/ARRET** » pour arrêter le produit. La puissance est coupée et les afficheurs s'éteignent.

Réglage de température

Il est à tout moment possible d'appuyer sur les touches (+) ou (-) TEMPERATURE pour augmenter ou diminuer le niveau de réglage de température afin de sélectionner la température souhaitée.

Vous devez attendre que les afficheurs s'arrêtent de clignoter pour commencer la cuisson de vos aliments. Le clignotement des afficheurs indique que la température sélectionnée n'est pas encore atteinte.

En appuyant simultanément sur les 2 touches "-" et "+" TEMPERATURE durant au moins 3 secondes on peut décider d'afficher les niveaux de température en Celsius (°C) entre 60°C et 250°C ou bien en Fahrenheit (°F) entre 140°F et 482°F.

Comment fonctionne votre appareil

Affichage de message spécifiques

L'appareil est parfaitement sécurisé. Il effectue un contrôle permanent des valeurs de température et de plusieurs autres paramètres électriques afin de garantir à l'utilisateur le meilleur niveau de performance et de sécurité à tout instant.

Si en cours d'utilisation, un état de fonctionnement non conforme est décelé, il peut y avoir arrêt forcé de l'appareil avec l'indication sur l'afficheur d'un code erreur clignotant « Fx ».

DESIGNATION ERREUR	CODE SUR AFFICHEUR
Capteur T° vitro absent ou court-circuité	F1
Capteur T° électronique absent ou court-circuité	F2
Tension secteur triphasé hors tolérance	F3
Tension d'alimentation basse tension hors tolérance	F4
Capteur T° ambiante (interne au produit), absent ou court-circuité	F5
Erreur sur circuits électronique de commande des transistors de puissance	F6
Non-conformité SOFTWARE sur carte électronique de CONTROL	F7
Problème connexion ventilateurs (absence ventilateur ou inversion polarité)	F8
Surchauffe Vitro	H1 ou H3
Surchauffe des circuits électroniques de puissance	H2 ou H4
Problème sur capteur de température sous la vitro	H5
Surchauffe de la température ambiante	H6

Le code erreur clignotant est effectif tant que l'utilisateur n'a pas arrêté lui-même l'appareil puis relancé une nouvelle mise en marche, en utilisant la touche « **MARCHE/ARRET** ».

Si un code erreur devenait permanent sans avoir la possibilité de l'annuler en essayant de redémarrer l'appareil, il convient de prendre contact avec le service SAV spécifié par le revendeur du produit.

Comment préserver et entretenir votre appareil

FR

EN

Nettoyage de la plaque:

Verser 1/2 de litre de glaçons (2 verre) sur la plaque chaude.

Utiliser un racloir pour décoller les résidus restants sur la plaque.

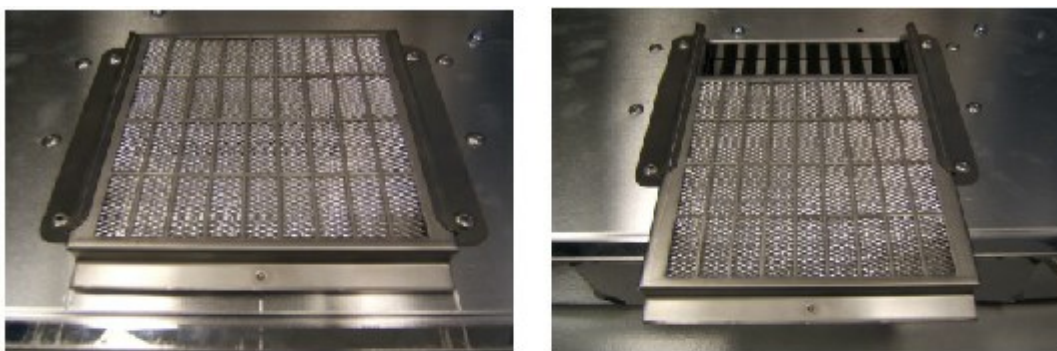
Ne pas utiliser de glace pilée.

Ne pas asperger la plancha avec de l'eau.

Essuyer la plancha à l'aide d'un papier absorbant.

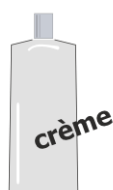
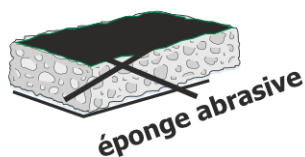
Nettoyer le tiroir après chaque utilisation.

Nettoyer environ toutes les semaines à l'eau savonneuse **le filtre** placé sous votre appareil (ou au lave-vaisselle). Le remettre bien sec avant toute nouvelle utilisation. Ce filtre protège votre appareil des poussières et des graisses.



Votre appareil se nettoie facilement, pour vous aider voici quelques conseils :

TYPES DE SALISSURES	COMMENT PROCEDER	UTILISEZ
Légères	Bien détremper la zone à nettoyer avec de l'eau chaude, puis essuyer.	Eponges sanitaires
Accumulation de salissures recuites	Bien détremper la zone à nettoyer avec de l'eau chaude, utiliser un racloir pour dégrossir, finir avec le coté grattoir d'une éponge sanitaire, puis essuyer.	Eponges sanitaires racloir
Auréoles et traces de calcaire	Appliquer du vinaigre d'alcool blanc chaud sur la salissure, laisser agir, essuyer avec un chiffon doux Utiliser un produit du commerce	Eponges sanitaires



Petites pannes et remèdes

Vous avez un doute sur le bon fonctionnement de votre appareil ceci ne signifie pas forcément qu'il y a une panne. Dans tous les cas, vérifiez les points suivants :

VOUS CONSTATEZ QUE ...	LES CAUSES POSSIBLES	QUE FAUT-IL FAIRE ?
A la mise en service un affichage lumineux apparaît	Fonctionnement normal.	RIEN: C'est normal.
A la mise en service , votre installation disjoncte.	Le branchement de votre appareil est défectueux.	Vérifiez votre raccordement ou la conformité du branchement.
La ventilation continue quelques minutes après l'arrêt de votre appareil.	Refroidissement de l'électronique.	C'est normal.
L'appareil ne fonctionne pas. Les indicateurs lumineux sur le clavier restent éteints.	L'appareil n'est pas alimenté. L'alimentation ou le raccordement est défectueux.	Inspectez les fusibles et le disjoncteur de votre installation électrique.
Une indication « F- » est présente sur l'afficheur du produit.	Il y a une touche activée en permanence sur le clavier de commande	Si le défaut ne disparaît pas, faites appel au Service Après-Vente.
L'appareil ne fonctionne pas , un message d'erreur « Fx » ou « Hx » est présent sur l'afficheur et la puissance est stoppée.	Les circuits électroniques fonctionnent mal.	Débrancher puis rebrancher le produit si le problème persiste. Faites appel au Service Après-Vente.
L'appareil dégage une odeur lors des premières cuissons.	Appareil neuf.	Faire fonctionner l'appareil pendant 1/2 heure à vide.

Pour bénéficier de la garantie sur votre table, n'oubliez pas de garder une preuve de la date d'achat. Toute modification ou intervention de type perçage, soudage, sertissage, clinchage, etc., n'est pas autorisée et entraînera la perte de la garantie constructeur.

Toute intervention ayant pour origine une installation ou une utilisation non conforme aux prescriptions de cette notice ne sera pas acceptée au titre de la garantie constructeur et celle-ci sera définitivement suspendue.

La garantie constructeur est assujettie à la non-modification du produit et de ses caractéristiques mécaniques et électriques.

Les défauts d'aspects provoqués par l'utilisation de produits abrasifs ou le frottement des récipients sur le dessus vitrocéramique qui n'entraîne pas un non fonctionnement ou une inaptitude à l'usage n'entrent pas dans le cadre de la garantie.

Tout dépannage doit être effectué par un technicien qualifié.

Seuls les distributeurs de notre marque :

- **CONNAISSENT PARFAITEMENT VOTRE APPAREIL ET SON FONCTIONNEMENT.**
- **APPLIQUENT INTÉGRALEMENT NOS MÉTHODES DE RÉGLAGE, D'ENTRETIEN ET DERÉPARATION.**
- **UTILISENT EXCLUSIVEMENT LES PIÈCES D'ORIGINE.**

En cas de réclamation ou pour commander des pièces de rechange à votre distributeur, précisez-lui la référence complète de votre appareil (type de l'appareil et numéro de série). Ces renseignements figurent sur la plaque signalétique fixée sous le caisson métallique de l'appareil.

Les descriptions et les caractéristiques apportées dans ce "livret" ne sont données seulement qu'à titre d'information et non d'engagement. En effet, soucieux de la qualité de nos produits, nous nous réservons le droit d'effectuer, sans préavis, toute modification ou amélioration nécessaire.

Pièces d'origine : demandez à votre vendeur que, lors d'une intervention d'entretien, uniquement des pièces certifiées d'origine soient utilisées.



Made In France

Professional induction Plancha GLP 8000

User's guide For your induction plancha




Dear Customer,

We would like to congratulate you on the purchase of your **ADVENTYS** product.

This one has been manufactured according to the very latest developments, using modern, safe electrical and electronic components.

Please take the time to read this user's guide before using this appliance.
Thank you for your confidence in our products.

Contents

Technical information	12	<p>Throughout this guide:</p>  <p>Indicates important Safety information</p>
Declaration of Compliance and disposal of appliance	12	
Using your induction hob	13	
Electrical connection	14	
How the hob works	15	
How to maintain and care for your hob	17	
Small problems and their remedies	18	
Garantie	19	

Technical specifications

Model:	GLP 8000
Name:	WOK induction hob
Matérials:	Stainless steel
Power:	8000W
Electricity supply:	400V +/-10%, 50Hz or 60Hz+/-2% three phase
Current:	12A per phase
Controls	Capacitive touch control.
Dimensions of appliance:	W 695X D 470X H 275 mm
Dimensions of the inductor:	2 rectangular coils 300x 260mm
Net weight of the appliance:	40 Kg

Compliance and waste statement



This product complies with current EU directives. We certify this in the EU compliance statement. We can send you a copy of the compliance statement in question if required.

The packing materials in which this appliance is packed are recyclable. Please recycle them by disposing of them in the appropriate containers at your local facility. In so doing, you will be making a contribution to the protection of the environment.

At the end of its useful life, the appliance to be scrapped must be destroyed in accordance with the applicable national regulations that govern the elimination and recycling of waste.



We recommend you contact a company that specialises in waste disposal.

WARNING :

To avoid all risks associated with the destruction of the appliance, ensure that it is disconnected from themains and that the mains cable is removed.

PLEASE NOTE !

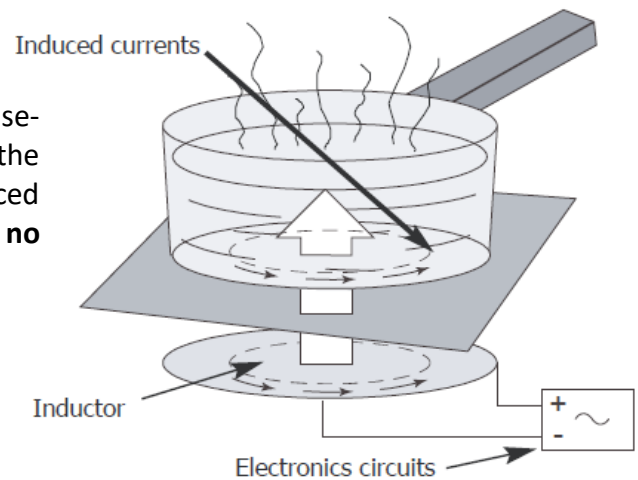
When destroying the appliance, local rules and the applicable regulations in your country or geographical zone must be adhered to.

Using your hob safety

The induction principle

After the appliance is switched on and a power level is selected, electronic circuits produce induced currents in the base of the pan which instantly transmits the heat produced to the foodstuffs. Cooking takes place with **practically no energy loss** with a very high energy output.

**If you have a heart pacemaker
Or other active implant fitted :**



The functioning of the hob complies with the currently applicable norms concerning electromagnetic disturbance. Your induction cooking hob therefore fully meets the legal requirements (89/336/CEE directives). It has been designed not to cause disturbance to other electric appliances insofar as they also meet the requirements of the same regulations. Your induction hob emits magnetic fields in its immediate surroundings.

To avoid the possibility of interference between your cooking hob and a heart pacemaker, the latter must be designed to comply with the regulations that apply to it.

In this respect, we can therefore only guarantee the compliance of our own appliance. With regard to the compliance of a heart pacemaker or any eventual incompatibility, we recommend that you consult its manufacturer or your doctor.



Only appropriate cookware should be placed on the hob. Do not put any other object on it, no matter what it is. Ensure that the mains cable of any electric appliance that is plugged into a socket located in the immediate vicinity of the hob does not come into contact with the cooking zones.

When cooking, never use aluminium foil and never place products that are wrapped in aluminium or frozen products in aluminium trays, on the hob. The aluminium will melt and will permanently damage your appliance.

Do not clean your hob with huge amounts of water. Use a little bit of household alcohol.

Do not use a steam cleaner.

If the mains cable is damaged, it must be replaced by the manufacturer, their After Sales Service or a person with similar qualifications to avoid risk.

This appliance is not intended for use by anyone (including children) whose physical, sensory or mental capacities are reduced, or lacking experience or knowledge, unless they have been able to benefit from prior instructions as to the use of the appliance or supervision by a person who is responsible for their safety.

Supervise children to ensure that they do not play with the appliance.

Users should exercise caution if wearing items such as rings, watches or similar objects when using the appliance since these may heat up when positioned very close to the cooking surface.

Only use pans of the type and size recommended.

Repairs must only be carried out by a technician who has been trained or recommended by the manufacturer.

Take care that the coating and the surrounding areas do not contain metal surfaces.

Your induction cooking appliance is not intended to be operated by means of an external timer or a separate remote control.

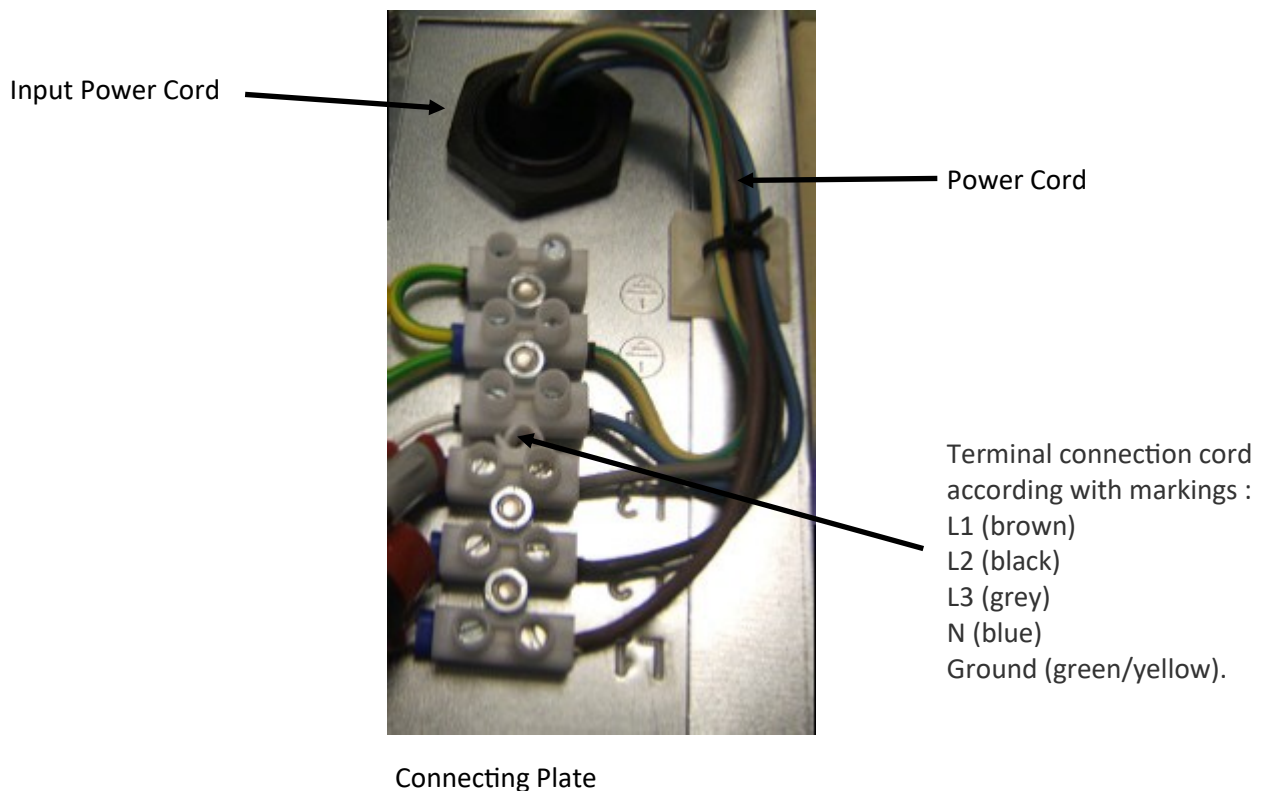
Electrical connection

- Unscrew the 4 screws of the bottom plate, located under the unit to access the connection terminal block area.
- Prepare a sector cable equipped with 5 conductor caps wiring.

Minimum specifications of power cords :

GLP 8000	H07RNF 5G - 1,5
----------	-----------------

- Place the cord into the cable clamp and tighten the cable clamp to secure the power cords.
- Connect the 5 wires of the power cord to the terminal block in accordance with the following diagram.

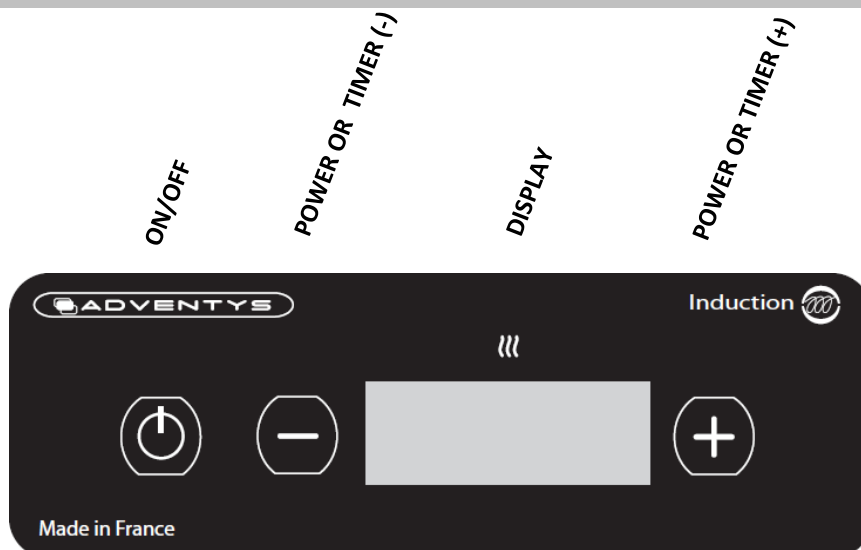


- Replace the bottom plate by screwing the 4 screws.
- You can connect the power cord to a standard three phase plug 400 V +/- 10% of your electrical installation.

Operating instruction

FR

EN



Switch On the device



Press the « **ON/OFF** » touch to switch on the device. The value « 0 » displays on the indicator of power. Still no power is sent at that point.

Press either the power touches (**+**) to send power to the plancha. The power display indicates the power set.

Switch Off the device

Press the « **ON/OFF** » touch to switch off the product. The power is cut and the display turns off.

Temperature setting

At any time you can adjust the temperature selected by touching (+) or (-) controls.

You can select temperature from 60 to 250 °C in Celsius mode or from 140 to 482 °F in Fahrenheit mode.

If the temperature selected on the display blink (frequency of 1Hz) it means that the required temperature has not reached. It's better to wait for the stabilization of the display to start using the plancha.

If you press simultaneously the Temperature touches (+) and (-) for at least 3 seconds, you can switch the level of temperature in Celsius (°C) between 60 to 250 °C or in Fahrenheit (°F) between 140 to 482 °F.

Operating instruction

Display of specific message

The device is extremely safe. It makes a permanent control of the values of temperature and other electric parameters to guarantee to the user the best level of performance and safety at every moment.

A flashing error code « **Fx** » can appear on the display to warn about a malfunctioning.

DESIGNATION ERREUR	ERROR CODE ON DISPLAY
Sensor vitro T°, short circuit or open circuit	F1
Sensor electronic T°, short circuit or open circuit	F2
3 phases line voltages out of range	F3
Power supplies out of ranges	F4
Sensor ambient T°, (inside the product), short circuit or open circuit	F5
Error with the control of the electronics components	F6
CONTROL board SOFTWARE unconformity	F7
Fans connection problem (fans absence or polarity inversion + with -)	F8
Overheating under the Vitro	H1 ou H3
Overheating of the power electronics components	H2 ou H4
Problem with the vitro T° sensor under the Vitro	H5
Overheating of the ambient temperature	H6

The code error flashing is effective as long as the user doesn't stop the device manually unplug and replug the unit, and then relaunch the device using the « **On/Off** » touch.

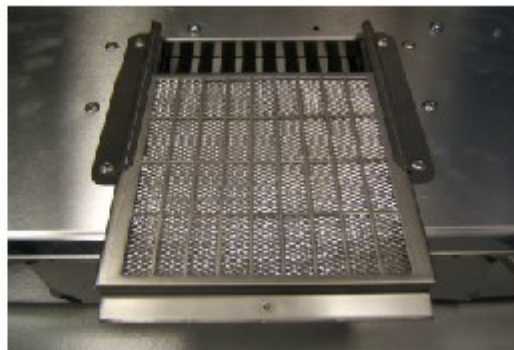
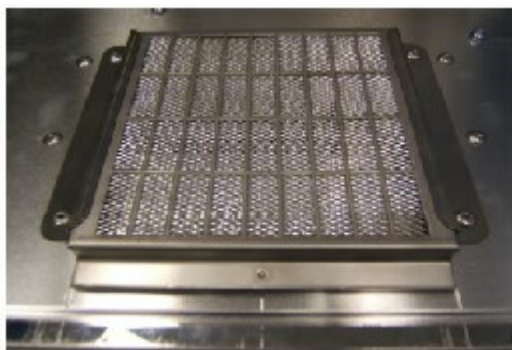
If a code error becomes permanent without having the possibility of cancelling it by trying to relaunch the device, it is advised to get in touch with the after-sales service specified by the retailer of the product.

How to maintain and care for your hob

- Turn the Unit off using the (On/Off) control.
- Pour 1/2 liter of ice cubes (2 glasses) on the hot surface. Use the scrapper to get residues off of the surface.
- Do not use crushed ice.
- Do not spray the Plancha with water.
- Finally, rinse off always and only with ice cubes, then dry off and wipe with kitchen roll paper.
- Residues, dirt, and liquid which are in the drawer must be cleaned off of the drawer before moving the Plancha.
- Clean the drawer after each usage.

Filter:

Clean approximately every week with soapy water the filter placed under your device (or put it in the dishwasher). Put it back very dry before any use. This filter protects your device from dust and fats.



Your device is cleaned easily, to help you, here is some advice:

Type of spots	How to proceed	Use
Slight	Dilute well the zone to clean with hot water then wipe.	Sanitary sponges
Accumulation of recooked spots	Dilute well the zone to clean with hot water, use a special scraper for glass to rough-hew, finish with the scraper side of a sanitary sponge, then wipe.	Sanitary sponges special scraper
Haloos and tracks of limestone	Apply some hot spirit vinegar to the spot, let act, wipe with a soft cloth. Use a domestic product.	Sanitary sponges



Powder



Abrasive sponge



Cream



**Sanitary sponge
special delicate dishes**

Small problems and their remedies

If you think that your hob is not functioning correctly this does not necessarily mean that a fault has occurred. Please verify the following in all cases :

YOU NOTICE THAT ...	POSSIBLE CAUSES	WHAT YOU CAN DO
When putting into service, a bright display appears	Regular functioning	NOTHING: everything is normal
When putting into service, your installation short-circuits	The connection of your device is defective	Verify your connection or the conformity of the connection
The ventilation continues a few minutes after stopping the device	Cooling of the device	It's normal
The device doesn't work. The display on the casing stays off	The device is not supplied. The supply or the connection is defective	Inspect fuses and the circuit breaker of your electric installation
« F- » appears on the power or temperature display	There is a touch activated permanently on the control keyboard	If the default doesn't disappear, call the after-sales service
The device doesn't work, another code appears on the display	Electric circuits doesn't work well	Unplug and plug back the unit. If the code does not disappear, note the type of error and call your after sales service
The device releases a smell during the first cookings	New device	Run the cooking during half an hour with nothing on it

Garantee

Keep the proof of purchase to use the guarantee service of your product.

Any modification such as drilling, welding, crimping, clinching, etc., is not permitted and is not covered by the manufacturer's warranty.

Any wrong modification or installation, which does not respect ADVENTYS' standards, is not covered by the manufacturer's warranty and will be permanently suspended.

The guarantee is subject to the non-modification of the product and its mechanical and electrical specifications. Opening the product cancels any form of warranty.

Any defects in appearance caused by the use of abrasive products or friction of cookware on the ceramic glass hob that does not result in a non-functioning or inability to use the appliance is not covered in the guarantee. The vitroceramic glass and the casing are not subject to warranty.

ANY REPAIRS MUST BE CARRIED OUT BY A QUALIFIED TECHNICIAN APPROVED BY ADVENTYS.

Only the distributors of our brand:

- **KNOW YOUR APPLIANCE PERFECTLY AND HOW IT WORKS.**
- **FULLY APPLY OUR METHODS OF ADJUSTEMENT, MAINTENANCE AND REPAIRS.**
- **USE ONLY ORIGINAL SPARE PARTS.**

In case of a claim or if you wish to order spare parts from your distributor, please specify the full reference numbers of your appliance (appliance type and serial number). This information appears on the plate fixed under the metal casing of the appliance.

The descriptions and characteristics given in this booklet are for information purposes only and do not imply commitment from the manufacturer. Concerned about the quality of our products, we reserve the right to carry out necessary changes or improvements without prior notice.

Original spare parts: ask your retailer for certified original spare parts during a maintenance operation.



Made In France